



COORDENADORIA GERAL DE LICITAÇÕES

ANEXO I

TERMO DE REFERÊNCIA – ESPECIFICAÇÕES TÉCNICAS

EDITAL DE PREGÃO ELETRÔNICO Nº 021/SMSUB/COGEL/2021

PROCESSO Nº 6012.2021/0003907-4

1. OBJETO

1.1. FORNECIMENTO DE BARREIRA RÍGIDA NEW JERSEY, PRÉ-MOLDADA EM CONCRETO, CONFORME ESPECIFICAÇÕES E PROJETO.

2. MOTIVAÇÃO

2.1. As barreiras de concreto são utilizadas nas vias para direcionar e/ou bloquear o tráfego de veículos e pedestres de forma imperativa, atuando como divisor de fluxos de sentido opostos ou do mesmo sentido, devendo ser entregues nos locais indicados pelas Órgãos Contratantes.

3. DESCRIÇÃO

3.1. Os dispositivos de proteção, especificamente barreiras de concreto, tais como: barreira tipo New Jersey, são segundo a ABNT NBR 14855/2016 “um dispositivo ou sistema de segurança, rígido e contínuo, destinado a ser implantado ao longo das vias públicas, com forma e dimensões tais que, quando colididos por veículos desgovernados, reconduzam os estes veículos à pista com desacelerações suportáveis pelo corpo humano e com os menores danos possíveis ao veículo e ao próprio dispositivo [..].”

4. ESPECIFICAÇÕES TÉCNICAS

4.1. O fornecimento de barreira rígida tipo New Jersey será efetuado de acordo com o discriminado abaixo:

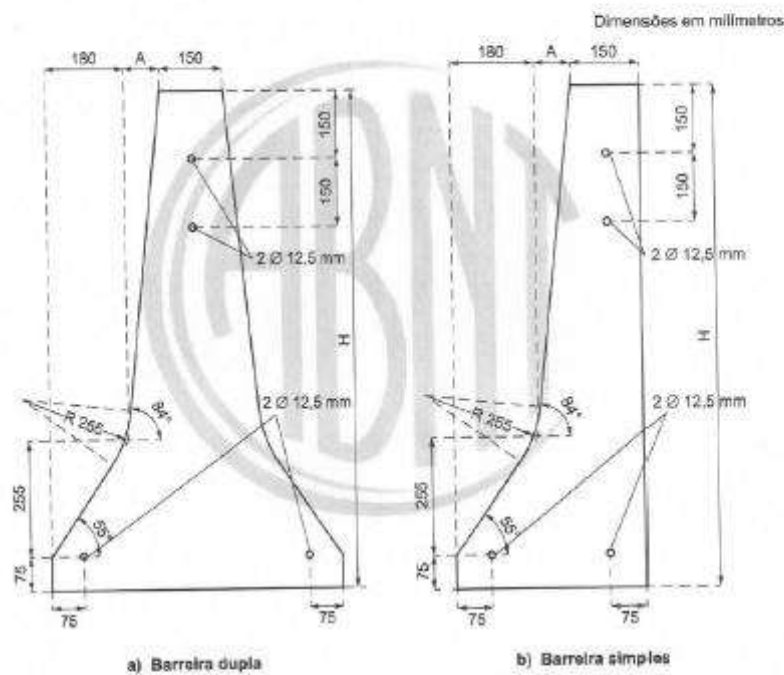
COORDENADORIA GERAL DE LICITAÇÕES

4.1.1. Atendendo às normas da ABNT NBR 14885/2016 e ABNT NBR 15486/2016, o concreto da Barreira tipo New Jersey deve ter resistência do concreto à compressão simples (fck), medida aos 28 dias, correspondente a modelo executado (Figura 1), observando-se o fck mínimo de 25Mpa, a ser entregue nos endereços indicados pelas unidades administrativas, dentro do município de São Paulo.

Figura 1 – Modelos de ensaio

Anexo A
(normativo)

Exemplos de modelos de domínio público, ensaiados para os seus respectivos níveis de contenção pela *Federal Highway Administration (FHWA)*



Concreto Fck 30 Mpa
Aço CA-50
Aço 4Ø 12,5 mm CA-50 corridos

Sistema	A	H	Nível
SGM 11a	50 mm	810 mm	TL4
SGM 11b	80 mm	1 070 mm	TL5

NOTA: O raio de 255 mm pode ser suprimido, mantendo o ângulo obtuso.

Figura A.1 – Perfil New Jersey

COORDENADORIA GERAL DE LICITAÇÕES

4.1.2. As barreiras duplas (barreira dotada de duas superfícies de deslizamento), serão pré-moldadas, atendendo a ABNT NBR 9062:2017.

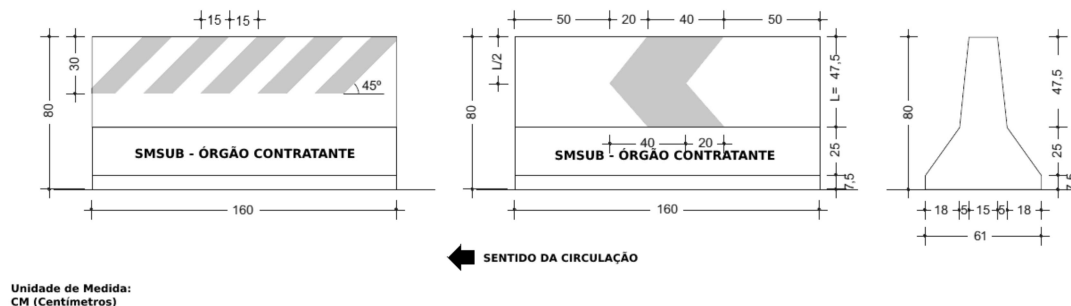
4.1.3. Dimensões: 610mm x 810mm x 1.600mm

4.1.4. Armadura: Aço– CA 50

4.1.5. As barreiras, devem estar adequadamente sinalizadas com pintura retro refletiva, para assegurar visibilidade noturna, atendendo as normas ABNT NBR 13699:2021, ABNT NBR 12935:2020 e DER/SP - ET-DE-L00/020.

4.1.6. A barreira receberá faixas de advertência nas cores amarela nos trechos retos e com seta na cor amarela nos trechos em curva e possuir fundo na cor preta. As tarjas serão dispostas em ângulo de 45 graus em relação ao eixo vertical, conforme o desenho da Figura 2.

Figura 2 – Sinalização



4.1.7. Os módulos devem apresentar argolas ou alças que permitam o seu manuseio, seguindo as especificações do item 5.2.3.7 da ABNT NBR 9062:2017.

4.1.8. As peças devem ter número que as identifica individualmente, além do número do lote de produção.

4.1.9. Dimensões e Respectivas Tolerâncias:

- Comprimento 1.600mm +/- 7mm
- Base 610mm +/- 7mm
- Altura 810mm +/- 7mm



COORDENADORIA GERAL DE LICITAÇÕES

5. LOCAL E CONDIÇÕES DE ENTREGA

5.1. Em todas as peças entregues deverão constar o número de lote, para que seja possível verificar se os laudos apresentados correspondem ao lote entregue na Unidade Administrativa.

5.2. O fornecedor retirará qualquer peça nas quantidades abaixo indicadas, antes da entrega, estabelecidas segundo a Tabela 1 da norma ABNT NBR 7680-1:2015 Versão Corrigida: 2015, para serem submetidas aos ensaios indicados nos itens 5.3 e 5.4, às expensas do fornecedor, para verificar se estão preenchidas as condições de dimensão e acabamento desta especificação;

5.3. Extração e ensaio de resistência à compressão do concreto em amostras extraídas das peças selecionadas conforme item 5.2 segundo a norma ABNT NBR 7680-1:2015 Versão Corrigida:2015 – Concreto - Extração, preparo, ensaio e análise de testemunhos de estruturas de concreto - Parte 1: Resistência à compressão axial.

5.4. Ensaio de pacometria, a fim de detectar a localização das armaduras e diâmetro, para verificar se as armaduras executadas estão de acordo, tanto com as prescrições da ABNT NBR 6118:2014 e ABNT NBR 9062:2017 quanto o descrito em projeto. Recomenda-se que para a realização de medidas precisas, deve-se repetir o arrasto por diferentes alturas do corpo em estudo, e pela observação da linearidade da resposta para essas diferentes alturas.

5.4.1. O pacômetro utilizado deve ser de um modelo que mapeie os cobrimentos, os posicionamentos das armaduras nas peças e o tamanho (diâmetro) de armações de aço localizadas dentro das estruturas de concreto.

5.5. Os ensaios não poderão trazer qualquer ônus para a administração. Ou seja, não se contabiliza as peças periciadas como as necessárias no cálculo da compra. Os ensaios descritos nos itens 5.3 e 5.4., bem como todos



COORDENADORIA GERAL DE LICITAÇÕES

os equipamentos necessários para a realização deles, deverão ser realizados às expensas do Fornecedor.

5.6. Os laudos do ensaio descrito no item 5.3, deverão ser apresentados à Unidade Administrativa no ato de entrega, e em todos eles, o corpo de prova do concreto aos 28 dias deverá ter resistência à compressão igual ou superior a $FCK = 25\text{Mpa}$, além disso, deve constar no laudo o número do lote, que por sua vez deve ser corresponde ao lote entregue.

5.7. O ensaio descrito no item 5.4, deverá ser realizado no ato da entrega, pelo fornecedor, nas quantidades estabelecidas conforme item 5.2, com a presença do responsável pela Unidade Administrativa e/ou outro funcionário indicado por ele.

5.7.1. O resultado do ensaio acima descrito deverá ser apresentado no mesmo momento por meio de declaração da empresa ratificada pelo servidor.

5.8. Em caso de posterior verificação dos resultados dos laudos e eles apresentarem incoerências com as condições de dimensão e acabamento desta especificação, a empresa será notificada a fim de substituir o lote entregue.

5.9. Caso o laudo dos ensaios apresentados condene o lote o mesmo deverá ser repostado no prazo de 24 horas, devendo ser novamente ensaiado o novo lote.

6. ESTIMATIVA DE CONSUMO E LOCAIS DE ENTREGA

6.1. A estimativa de utilização da Ata de Registro de Preços por Agrupamento é de:

AGRUPAMENTO	UNIDADE ADMINISTRATIVA	QUANTITATIVO ESTIMADO
<i>I</i>	<i>ARICANDUVA/FORMOSA – AF</i>	30
<i>II</i>	<i>BUTANTÃ – BT</i>	30

**COORDENADORIA GERAL DE LICITAÇÕES**

III	CAMPO LIMPO – CL	30
IV	CAPELA DO SOCORRO – CS	30
V	CASA VERDE/ CACHOEIRINHA – CV	30
VI	CIDADE ADEMAR – AD	30
VII	CIDADE TIRADENTES – CT	30
VIII	ERMELINO MATARAZZO – EM	30
IX	FREGUESIA DO Ó/ BRASILÂNDIA – FB	30
X	GUAIANASES – G	30
XI	IPIRANGA – IP	30
XII	ITAIM PAULISTA – IT	30
XIII	ITAQUERA – IQ	30
XIV	JABAQUARA – JA	30
XV	JAÇANÃ/TREMembÉ – JT	30
XVI	LAPA – LA	30
XVII	M'BOI MIRIM – MB	30
XVIII	MOOCA – MO	30
XIX	PARELHEIROS – PA	30
XX	PENHA – PE	30
XXI	PERUS – PR	30
XXII	PINHEIROS – PI	30
XXIII	PIRITUBA/JARAGUÁ – PJ	30
XXIV	SANTANA/TUCURUVI – ST	30
XXV	SANTO AMARO - SA	30
XXVI	SÃO MATEUS – SM	30
XXVII	SÃO MIGUEL PAULISTA – MP	30
XXVIII	SAPOPEMBA – SB	30
XXVIX	SÉ – SE	30

Secretaria Municipal das Subprefeituras – SMSUB

Coordenadoria Geral de Licitações – COGEL - Rua Libero Badaró, 504 – 23º andar.

Telefone: 011 4934-3394 - e-mail: cogelsmsp@smsub.prefeitura.sp.gov.br Pág. 36 de 86



COORDENADORIA GERAL DE LICITAÇÕES

XXX	VILA MARIA/ VILA GUILHERME – MG	30
XXXI	VILA MARIANA – VM	30
XXXII	VILA PRUDENTE – VP	30
XXXIII	DZU	70
TOTAL		1030

7. PRAZO DE ENTREGA

7.1. 05 (cinco) dias corridos a partir da data de convocação de entrega do bem.

8. QUANTIDADE MÍNIMA DE ENTREGA

8.1. A quantidade mínima para entrega será de 05 (cinco) peças.

9. TRANSPORTE

9.1. As peças deverão ser transportadas até o local de entrega na PMSP, conforme praxe do fabricante, devendo-se garantir proteção durante o transporte contra possíveis choques, danificação na estrutura, e demais providências a cargo da Contratada, como seguro e outras, que deverá cumprir com as normas exigidas na legislação em vigor.

9.2. O frete ocorrerá por conta da empresa fornecedora, ou seja, o preço do material englobará também a entrega no endereço indicado pela PMSP, dentro do Município de São Paulo.

10. RECEBIMENTO

10.1. Por ocasião do recebimento deverão ser obedecidos os critérios estabelecidos na Portaria n.º 065/SMA-G/2017, de 10/06/2017.

10.2. Para cada lote entregue deverá acompanhar a Nota Fiscal do produto, o controle tecnológico será realizado através de empresa conceituada



COORDENADORIA GERAL DE LICITAÇÕES

reconhecida pelo INMETRO atestando que o material entregue obedece às especificações do material solicitado pela PMSP.

10.3. O(s) Técnico(s) ou responsável(eis) da Unidade Requisitante da PMSP deverão recusar o recebimento do material que estiver em desacordo com o pedido, bem como com as especificações constantes deste anexo.

10.4. O fornecedor deverá propiciar todas as condições necessárias para que a PMSP possa inspecionar, em suas instalações, o objeto do contrato, por oportunidade de sua entrega.

11. CONDIÇÕES E PRAZOS DE PAGAMENTO

11.1. O serviço é medido por peça(m) de barreira acabada, conforme o projeto ou indicado pela fiscalização.

11.3. O prazo para pagamento será de 30 (trinta) dias a contar da data final do período de adimplemento de cada parcela, ou do objeto do contratado, em caso de entrega única.

11.3.1. Caso venha ocorrer à necessidade de providências complementares por parte da detentora, a fluência do prazo será interrompida, reiniciando-se a sua contagem a partir da data em que estas forem cumpridas.

11.4. Os pedidos de pagamentos deverão vir devidamente instruídos com a documentação necessária, conforme Portaria nº170/SF/2020.

11.4.1. A liquidação está condicionada a inexistência de pendências no CADIN MUNICIPAL.

11.4.2. A cada medição, em atendimento ao art. 6º do Decreto Municipal nº 48.184/07, a detentora da ata deverá apresentar também:

- a) notas fiscais de aquisição dos produtos fornecidos;
- b) na hipótese de o volume dos produtos minerários ultrapassar 3m³ (três metros cúbicos), cópia da última Licença de Operação do empreendimento responsável pela extração dos produtos de mineração, emitida pela Companhia de Tecnologia de Saneamento Ambiental - CETESB, quando localizado no Estado de São Paulo, ou de documento equivalente,



COORDENADORIA GERAL DE LICITAÇÕES

emitido por órgão ambiental competente, integrante do Sistema Nacional do Meio Ambiente - SISNAMA, no caso de empreendimentos localizados em outro Estado;

11.5. O pagamento será efetuado por crédito em conta corrente no **BANCO DO BRASIL S/A**;

11.6. Quaisquer pagamentos não isentarão a Detentora das responsabilidades contratuais, nem implicarão na aceitação dos materiais.

11.7. Havendo atraso no pagamento dos valores devidos, por culpa exclusiva do Contratante, observada a necessidade de se apurar a responsabilidade do servidor que deu causa ao atraso no pagamento, nos termos legais haverá compensação financeira.

11.7.1. O pagamento da compensação financeira dependerá de requerimento a ser formalizado pelo Contratado, nos termos da Portaria SF 05/2012, publicada no DOC de 07/01/2012.

12. QUALIFICAÇÃO TÉCNICA

12.1. Certidão(ões) ou atestado(s), fornecido(s) por pessoa(s) jurídica(s) de direito público ou privado, que comprove(m), isoladamente ou somados, desde que concomitantes, dentro do mesmo período de 12 (doze) meses, a capacidade de fornecimento mensal de peças pré-moldadas em concreto armado, dos quantitativos indicados no quadro abaixo, para os quais a licitante for declarada vencedora.

AGRUPAMENTO	UNIDADE ADMINISTRATIVA	QUANTITATIVO ESTIMADO	QUANTIDADE A COMPROVAR (50%)
<i>I</i>	<i>ARICANDUVA/ FORMOSA – AF</i>	30	15
<i>II</i>	<i>BUTANTÃ – BT</i>	30	15



**PREFEITURA DE
SÃO PAULO**
SUBPREFEITURAS

COORDENADORIA GERAL DE LICITAÇÕES

III	CAMPO LIMPO – CL	30	15
IV	CAPELA DO SOCORRO – CS	30	15
V	CASA VERDE/ CACHOEIRINHA – CV	30	15
VI	CIDADE ADEMAR – AD	30	15
VII	CIDADE TIRADENTES – CT	30	15
VIII	ERMELINO MATARAZZO – EM	30	15
IX	FREGUESIA DO Ó/ BRASILÂNDIA – FB	30	15
X	GUAIANASES – G	30	15
XI	IPIRANGA – IP	30	15
XII	ITAIM PAULISTA – IT	30	15
XIII	ITAQUERA – IQ	30	15
XIV	JABAQUARA – JA	30	15
XV	JAÇANÃ/TREMembÉ – JT	30	15
XVI	LAPA – LA	30	15
XVII	M'BOI MIRIM – MB	30	15
XVIII	MOOCA – MO	30	15
XIX	PARELHEIROS – PA	30	15
XX	PENHA – PE	30	15
XXI	PERUS – PR	30	15
XXII	PINHEIROS – PI	30	15
XXIII	PIRITUBA/JARAGUÁ – PJ	30	15

**COORDENADORIA GERAL DE LICITAÇÕES**

XXIV	SANTANA/TUCURUVI – ST	30	15
XXV	SANTO AMARO - SA	30	15
XXVI	SÃO MATEUS – SM	30	15
XXVII	SÃO MIGUEL PAULISTA – MP	30	15
XXVIII	SAPOPEMBA – SB	30	15
XXVIX	SÉ – SE	30	15
XXX	VILA MARIA/ VILA GUILHERME – MG	30	15
XXXI	VILA MARIANA – VM	30	15
XXXII	VILA PRUDENTE – VP	30	15
XXXIII	DZU	70	35
TOTAL		1030	515

12.2. As certidões ou atestados deverão informar a data ou o período do fornecimento, a fim de se aferir a capacidade mensal.

12.3. No caso de Certidão(ões) ou atestado(s) fornecido(s) por pessoa jurídica de direito privado, o(s) mesmo(s) deverá(ão) ser acompanhado(s) de cópia do competente contrato, devidamente autenticada, salvo se expedido(s) por órgão ou empresa da Administração Pública Indireta.

12.4. O(s) atestado(s) ou certidão(ões) deverá(ão) ser apresentado(s) em papel timbrado, no original ou cópia devidamente autenticada, assinado(s) e com a identificação do representante que o(s) subscrevem.

13. VALORES REFERENCIAIS DA PROPOSTA

COORDENADORIA GERAL DE LICITAÇÕES

PREÇO REFERÊNCIAL POR AGRUPAMENTO

Agrupamentos	Unidades Administrativas	Tabela - DER – DEZ/2020	Valor por metro linear R\$	Valor por unidade * R\$	Quantidade	Valor Total
I	ARICANDUVA/ FORMOSA – AF	DER- 26.11.06	R\$ 746,88	R\$ 1.195,01	30	R\$ 35.850,24
II	BUTANTÃ – BT	DER- 26.11.06	R\$ 746,88	R\$ 1.195,01	30	R\$ 35.850,24
III	CAMPO LIMPO – CL	DER- 26.11.06	R\$ 746,88	R\$ 1.195,01	30	R\$ 35.850,24
IV	CAPELA DO SOCORRO – CS	DER- 26.11.06	R\$ 746,88	R\$ 1.195,01	30	R\$ 35.850,24
V	CASA VERDE/ CACHOEIRINHA – CV	DER- 26.11.06	R\$ 746,88	R\$ 1.195,01	30	R\$ 35.850,24
VI	CIDADE ADEMAR – AD	DER- 26.11.06	R\$ 746,88	R\$ 1.195,01	30	R\$ 35.850,24
VII	CIDADE TIRADENTES – CT	DER- 26.11.06	R\$ 746,88	R\$ 1.195,01	30	R\$ 35.850,24
VIII	ERMELINO MATARAZZO – EM	DER- 26.11.06	R\$ 746,88	R\$ 1.195,01	30	R\$ 35.850,24



**PREFEITURA DE
SÃO PAULO**
SUBPREFEITURAS

COORDENADORIA GERAL DE LICITAÇÕES

IX	<i>FREGUESIA DO Ó/BRASILÂNDIA – FB</i>	DER- 26.11.06	R\$ 746,88	R\$ 1.195,01	30	R\$ 35.850,24
X	<i>GUAIANASES – G</i>	DER- 26.11.06	R\$ 746,88	R\$ 1.195,01	30	R\$ 35.850,24
XI	<i>IPIRANGA – IP</i>	DER- 26.11.06	R\$ 746,88	R\$ 1.195,01	30	R\$ 35.850,24
XII	<i>ITAIM PAULISTA – IT</i>	DER- 26.11.06	R\$ 746,88	R\$ 1.195,01	30	R\$ 35.850,24
XIII	<i>ITAQUERA – IQ</i>	DER- 26.11.06	R\$ 746,88	R\$ 1.195,01	30	R\$ 35.850,24
XIV	<i>JABAQUARA – JA</i>	DER- 26.11.06	R\$ 746,88	R\$ 1.195,01	30	R\$ 35.850,24
XV	<i>JAÇANÃ/ TREMembÉ – JT</i>	DER- 26.11.06	R\$ 746,88	R\$ 1.195,01	30	R\$ 35.850,24
XVI	<i>LAPA – LA</i>	DER- 26.11.06	R\$ 746,88	R\$ 1.195,01	30	R\$ 35.850,24
XVII	<i>M'BOI MIRIM – MB</i>	DER- 26.11.06	R\$ 746,88	R\$ 1.195,01	30	R\$ 35.850,24
XVIII	<i>MOOCA – MO</i>	DER- 26.11.06	R\$ 746,88	R\$ 1.195,01	30	R\$ 35.850,24

Secretaria Municipal das Subprefeituras – SMSUB

Coordenadoria Geral de Licitações – COGEL - Rua Libero Badaró, 504 – 23º andar.

Telefone: 011 4934-3394 - e-mail: cogelsmsp@smsub.prefeitura.sp.gov.br Pág. 43 de 86



**PREFEITURA DE
SÃO PAULO**
SUBPREFEITURAS

COORDENADORIA GERAL DE LICITAÇÕES

XIX	<i>PARELHEIROS – PA</i>	DER- 26.11.06	R\$ 746,88	R\$ 1.195,01	30	R\$ 35.850,24
XX	<i>PENHA – PE</i>	DER- 26.11.06	R\$ 746,88	R\$ 1.195,01	30	R\$ 35.850,24
XXI	<i>PERUS – PR</i>	DER- 26.11.06	R\$ 746,88	R\$ 1.195,01	30	R\$ 35.850,24
XXII	<i>PINHEIROS – PI</i>	DER- 26.11.06	R\$ 746,88	R\$ 1.195,01	30	R\$ 35.850,24
XXIII	<i>PIRITUBA/ JARAGUÁ – PJ</i>	DER- 26.11.06	R\$ 746,88	R\$ 1.195,01	30	R\$ 35.850,24
XXIV	<i>SANTANA/TUCU RUVI – ST</i>	DER- 26.11.06	R\$ 746,88	R\$ 1.195,01	30	R\$ 35.850,24
XXV	<i>SANTO AMARO - SA</i>	DER- 26.11.06	R\$ 746,88	R\$ 1.195,01	30	R\$ 35.850,24
XXVI	<i>SÃO MATEUS – SM</i>	DER- 26.11.06	R\$ 746,88	R\$ 1.195,01	30	R\$ 35.850,24
XXVII	<i>SÃO MIGUEL PAULISTA – MP</i>	DER- 26.11.06	R\$ 746,88	R\$ 1.195,01	30	R\$ 35.850,24
XXVIII	<i>SAPOPEMBA – SB</i>	DER- 26.11.06	R\$ 746,88	R\$ 1.195,01	30	R\$ 35.850,24

Secretaria Municipal das Subprefeituras – SMSUB

Coordenadoria Geral de Licitações – COGEL - Rua Libero Badaró, 504 – 23º andar.

Telefone: 011 4934-3394 - e-mail: cogelsmsp@smsub.prefeitura.sp.gov.br Pág. 44 de 86

COORDENADORIA GERAL DE LICITAÇÕES

XXIX	<i>SÉ – SE</i>	DER- 26.11.06	R\$ 746,88	R\$ 1.195,01	30	R\$ 35.850,24
XXX	<i>VILA MARIA/ VILA GUILHERME – MG</i>	DER- 26.11.06	R\$ 746,88	R\$ 1.195,01	30	R\$ 35.850,24
XXXI	<i>VILA MARIANA – VM</i>	DER- 26.11.06	R\$ 746,88	R\$ 1.195,01	30	R\$ 35.850,24
XXXII	<i>VILA PRUDENTE – VP</i>	DER- 26.11.06	R\$ 746,88	R\$ 1.195,01	30	R\$ 35.850,24
XXXIII	<i>DZU</i>	DER- 26.11.06	R\$ 746,88	R\$ 1.195,01	70	R\$ 83.650,56
				TOTAL =	1.030	R\$ 1.230.858,2 4